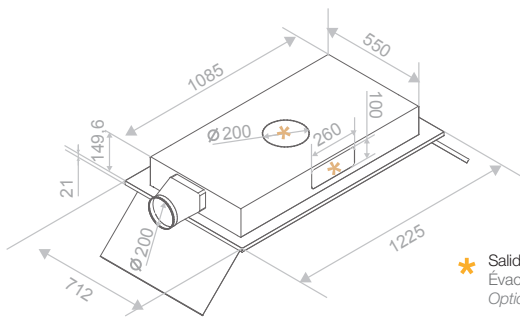


E-251

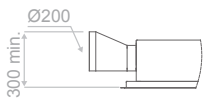
Inox - Imprimación puertas

Inox - Impression portes

Stainless steel - Door priming

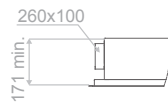


* Salida opcional bajo pedido
Évacuation en option sur demande
Optional outlet to order



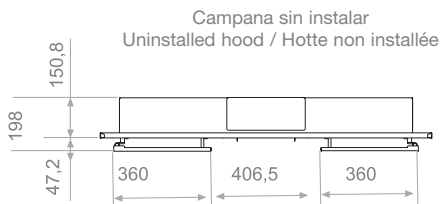
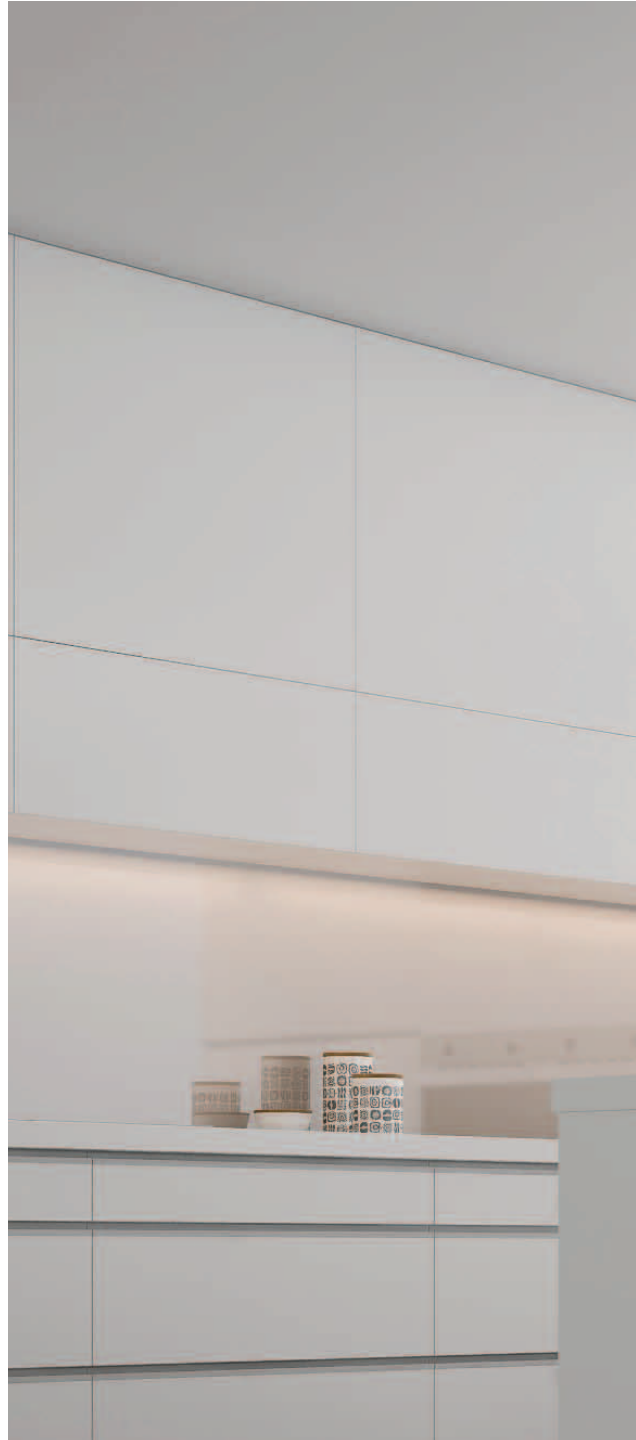
Altura mínima falso techo
Hauteur minimale du faux-plafond
Minimum height of false ceiling

Ø200	310 mm
------	--------

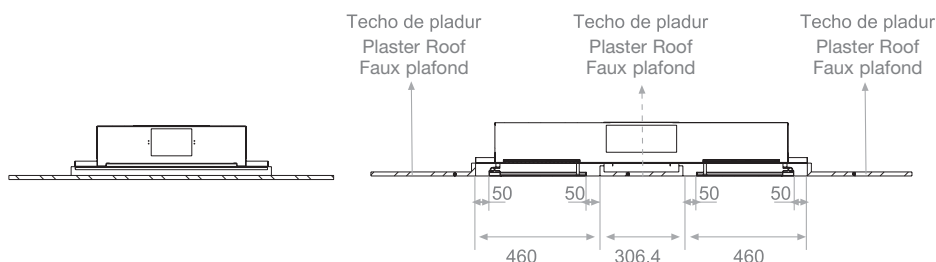


Altura mínima falso techo
Hauteur minimale du faux-plafond
Minimum height of false ceiling

260 x 100	180 mm
-----------	--------



Campana instalada / Installed hood / Hotte installée



Front. (cm)	123	V.2450	V.2350
	Ref.	Ø200	Ø200
		9560 B	9561 B



NOTAS / Notes / Notes

INCLUIDO: las unidades con motorizaciones V.2450 Exterior y V.2350 Tejado, incorporan de serie 5 m de tubo de extracción de humos SEC System® de Ø203 mm interior y Ø253 mm exterior.

INCLUS : ce modèle avec motorisation V. 2450 extérieure et V.2350 Toiture, comprend en série 5 m de tube d'extraction des fumées S.E.C. System® de Ø intérieur de 203 mm et Ø extérieur de 253 mm..

INCLUDED: this model with the V.2450 Exterior and V.2350 Roof motor system comes with 5 m of S.E.C. fume extractor flue as standard System®, interior Ø 203 mm and exterior Ø 253

Opción salida de humos de serie: lateral largo, lateral corto o techo

Option d'évacuation des fumées en série : évacuation latérale longue, évacuation latérale courte ou évacuation au plafond
Standard fume outlet option: front side, short side or ceiling

Este modelo incorpora solo luz de cortesía.

Ce modèle comprend uniquement une éclairage de courtoisie.
This model incorporates courtesy lighting only.

Ver sección sobre características y recomendaciones para las campanas de Techo.
Voir rubrique sur les caractéristiques et recommandations pour les hottes de Plafond.
See final section on features and recommendations for the ceiling hoods.

NOTAS / Notes / Notes

Opción de cambio de led original a led de luz cálida de 2700K.
Suministrado con la campana.

Option de substitution du led d'origine par un led à lumière chaude de 2 700 K (*) – Changement optionnel possible uniquement en usine.

Option of changing the original LED for a 2700 K (*) warm light LED – Optional change only possible in factory

OPCIONALES / OPTIONS / OPTIONAL

Conjunto botonera de encastré a pared

Ensemble de touches à encastrer au mur
Button panel set for embedding in wal

Filtros / Filtres / Filters

Kit Filtros de Carbón activado

Kit de filtres au charbon actif
Active carbon filter kit

Kit + difusor Filtros de Carbón activado

Kit + diffuseur de filtres au charbon actif
Kit + active carbon filter diffuser